

# MEHRZWECKSPIEGEL



## ÜBERPRÜFUNG VON 3 RICHTUNGEN

### REFERENZ

P.A.S.<sup>®</sup> - Qualität ▶ Art. Nr. 9080

### GARANTIE



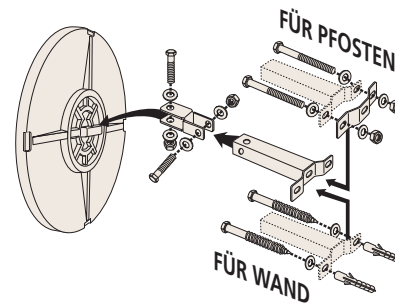
> leicht > unzerbrechlich > formstabil  
> zusätzlicher UV-Schutz > Garantie 5 Jahre.



### TECHNISCHE EIGENSCHAFTEN

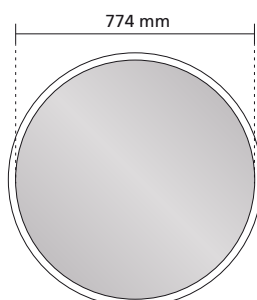
- > Spiegelfläche: P.A.S.<sup>®</sup> Qualität
- > Abmessungen: Ø 774 mm
- > Abmessungen Verpackung: 870 x 380 x 910 mm
- > Bruttogewicht: 9.6 kg
- > Wölbung: Blickwinkel 180° zur Überprüfung von 3 Richtungen
- > Maximaler Beobachterabstand zum Spiegel ca. 8 m
- > Inklusive Universal-Halterung für Wand- und Pfostenmontage
- > Komplettgarantie (Spiegelfläche, Rahmen und Halterung)\*
- > Hergestellt in Frankreich
- > 100% recycelbar

### MONTAGEANLEITUNG

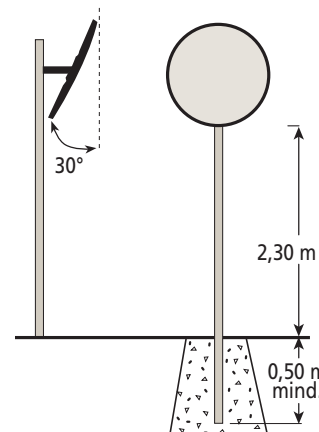


Universal-Halterung aus feuerverzinktem Stahl, für Wände und Pfeiler mit einem Querschnitt von 60 bis 90 mm. Erlaubt eine sehr präzise Einstellung der Spiegelposition. Widerstandsfähigkeit wurde getestet bei Windstärken bis zu 183km/h.

### ABMESSUNGEN



### MONTAGEHINWEIS



[www.vialux-spiegel.de](http://www.vialux-spiegel.de)

\* unter Vorbehalt einer normalen Nutzung