

HALTERUNG FÜR 2 SPIEGEL



REFERENZ

ARTIKEL	ART.-NR.
Halterung für 2 Spiegel	SUP 2M

GARANTIE

> Korrosionsschutz: 2 Jahre Garantie*

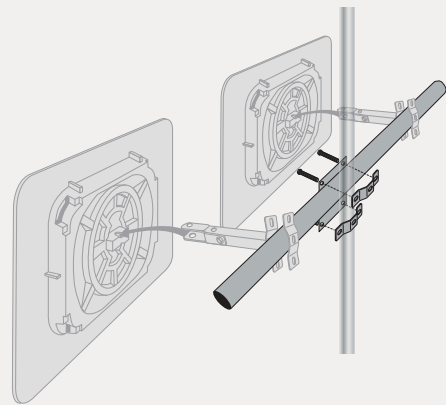
TECHNISCHE EIGENSCHAFTEN

ART.-NR.	BRUTTOGEWICHT (kg)	ABMESSUNGEN VERPACKUNG (mm)
SUP 2M	10,7	1360 x 110 x 270

- > Halterung aus verzinktem Stahl
- > Ø 76 mm
- > Länge 1,30 Meter

EUROPÄISCHE HERSTELLUNG

MONTAGEANLEITUNG



> Für Wand- und Pfostenmontage mit Ø 60-90 mm

ABMESSUNGEN

